



«CARLO PORTE»[®]

Техническое описание дверных блоков коллекции TETRA



Папа Карло[®]
фабрика дверей



2023

1. Общее описание коллекции

Коллекция TETRA – это двери сборной конструкции с декоративным покрытием на основе ПВХ (производства Италия)

Данное покрытие получило европейский сертификат качества в соответствии с нормой ISO – 9002/EN 29002, а также прошла необходимую сертификацию в Украине.

Это значит что :

- пленка изготовлена в соответствии с правильной технологией ;
- оттенки декоров от партии к партии не изменяются ;
- на пленку обязательно наносится праймер – дополнительный клеевой слой для лучшей адгезии ;
- поверхность пленки устойчива к механическим повреждениям ;
- устойчивость к загрязнениям и воздействию химических и чистящих средств ;
- высокая стойкость к УФ излучению (почти не изменяет цвет в процессе эксплуатации);
- экологичность ;
- отличное сочетание визуального и тактильного эффекта.

2. Основные материалы и компоненты

Дверное полотно

Стоевые детали дверного полотна имеют ширину 110 мм и толщину 38 мм.

Поперечные детали дверного полотна имеют ширину 110 мм и толщину 35 мм.

Детали дверного полотна изготавливаются из цельного MDF повышенной плотности 900 кг/м³ (благодаря высокой плотности в нем хорошо держится крепеж).

Верхние и нижние поперечные элементы, формирующие вместе с стоевыми деталями каркас полотна, имеют прямую форму (рис.1).

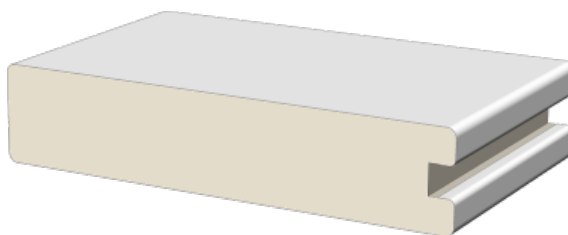
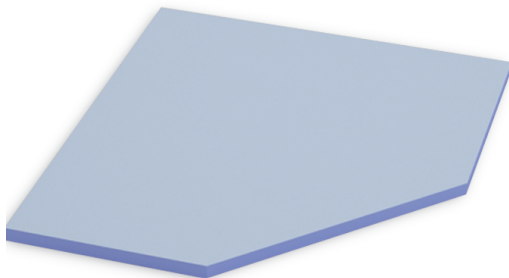
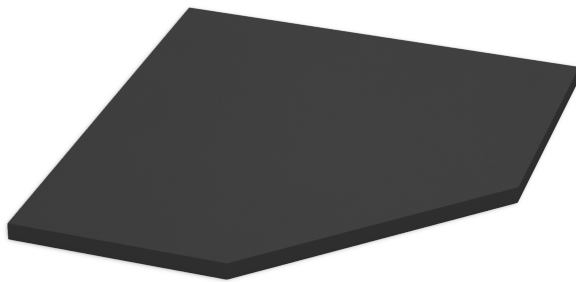


Рис.1

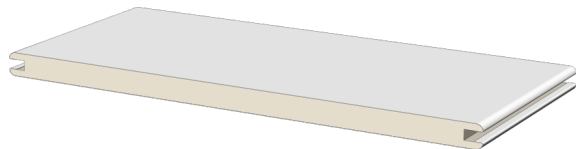
Для получения различных по конфигурации моделей дверей применяются следующие профили и компоненты:



- стекло сатин 2х сторонний толщиной 4 мм



- Стекло черное (BLK) толщиной 4 мм.



Профиль разграничительный

Дверная коробка

Дверные блоки коллекции TETRA комплектуются компланарным коробом (рис . 2). Дверные короба производятся из комбинированного массива дерева и МДФ. Размер короба 80x40 мм. В нем есть четверть для крепления расширителя и пазы под установку наличника и уплотнителя. При заказе дверей с односторонним наличником необходимо учитывать, что остается видимый паз, который необходимо закрыть откосом или отделкой (плитка, обои и др.).

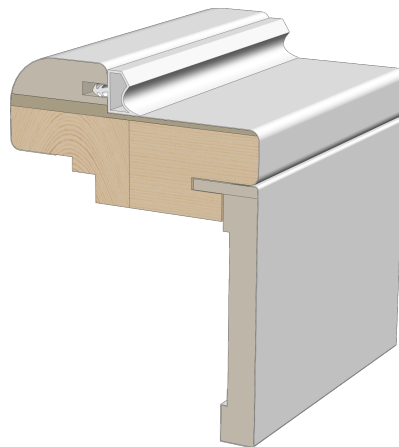


рис . 2

По периметру в коробе установлен уплотнитель. Все крепления, применяемые для монтажа дверного блока, должны прятаться под уплотнителем. Также возможен вариант расположения крепежа в отверстиях петель и в ответную планку механизма.

Наличники

Дверные блоки оснащаются компланарными наличниками размером 75x10 мм (рис.3).

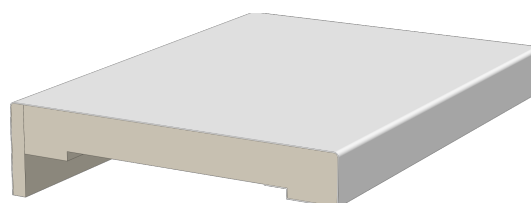


рис . 3

Специальное «крыло» шириной 20 мм облегчает монтаж и позволяет выровнять небольшую кривизну стен. При монтаже наличники нарезают под углом 90° (обратите на это внимание ваших монтажников).

Расширитель

Расширитель (рис.4) выполнен в двух размерах по ширине:

1. 100 мм – для стен толщиной до 160 мм
2. 200 мм – для стен толщиной до 260 мм

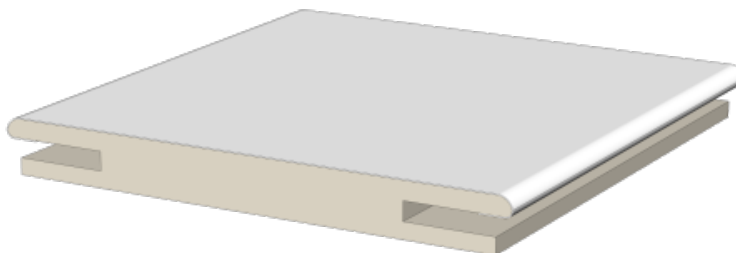


рис . 4

В расширителе имеется паз для крепления наличников с двух сторон. Это делается для того, чтобы его можно было резать на две части и использовать для разных дверных блоков, если позволяет толщина стены.

При толщине стенки более 260 мм расширитель необходимо стыковать с помощью соединительного H-образного профиля или специального шипа, как показано на рис.5.

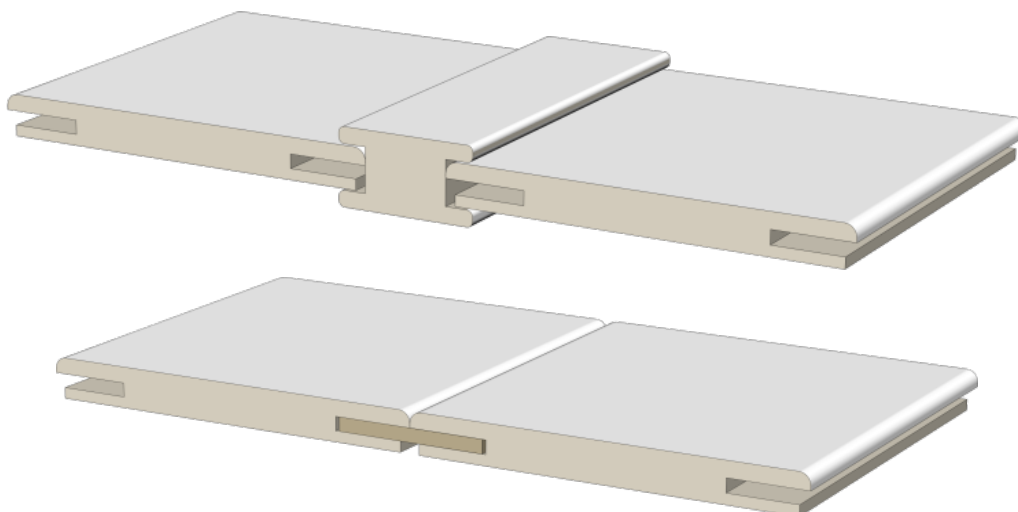


рис . 5

Расширитель заходит в пазу короба на 15-20 мм и прикручивается к коробу перед монтажом. При необходимости расширитель можно уменьшить по ширине, обрезая его по ширине.

3. Стандартные размеры дверных блоков

- 2030 x 670 x 80 мм (габаритный размер полотна: 2000 x 610 мм);
- 2030 x 770 x 80 мм (габаритный размер полотна: 2000 x 710 мм);
- 2030 x 870 x 80 мм (габаритный размер полотна: 2000 x 810 мм);
- 2030 x 970 x 80 мм (габаритный размер полотна: 2000 x 910 мм);

4. Монтажные схемы

Монтажная схема для дверей TETRA указана на рис.6.

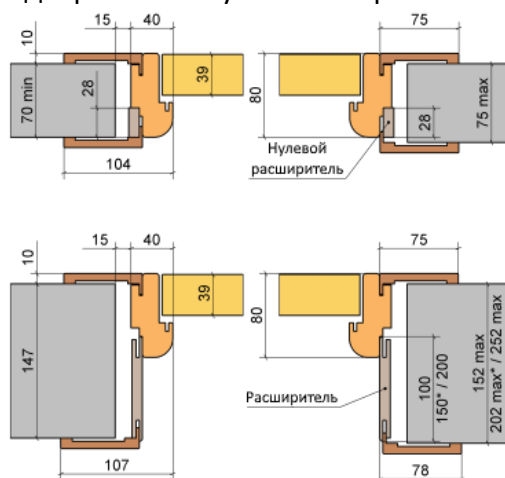


рис . 6

5. Фурнитура

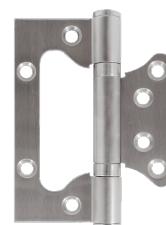
Петли

- 5.1. Петля накладная «бабочка» RDA 100*3 мм (2 подшипника) Eurocento

Примечание: по умолчанию устанавливается 3 петли. Цвет – матовый хром.

- 5.2. Накладные петли AL143Q (рис.9)

Примечание: по умолчанию устанавливается 3 *петли* . Цвет – матовый хром, белый, черный



Замки

Применяются замки в цветах: никель (AGB Evolution /AGB Polaris), черные и белые (только AGB Polaris).

Ответная планка механизма в коробку не врезается.

Предлагается 2 типа механизмов :

- 1) **AGB Evolution** – стандартный механизм с полиуретановым «язычком».
- 2) **AGB Polaris** – механизм с магнитным "язычком" для легкого закрывания и бесшумной эксплуатации.

По типу замыкания замки делятся на: **Защелка, фиксатор (WC)** или **ключ**

Обратите внимание, что все полотна идут с одним отверстием для ручки. Отверстия для фиксатора (WC) или секрета ключей производятся на месте монтажа .

Критерии качества лицевых поверхностей дверей с отделочным покрытием декоративными пленками

Данный нормативный документ регулирует некоторые особенности, связанные с критериями качества поверхностей лицевой двери с отделочным покрытием декоративными пленками (коллекция TETRA). Поскольку на территории Украины нет отдельной нормативной документации на двери с декоративными пленочными

покрытиями, то на этот вид изделий также распространяются все требования по стандарту ДСТУ Б В.2.6-99:2009.

На лицевых поверхностях дверей с облицовкой декоративными пленочными материалами размеры и количество допустимых отклонений не должны превышать указанных в таблице 1.

Таблиц я 1

№ п/п	Наименование показателей	Нормы допуска	Примечания
1	Неравномерность глянца или матовости: - шириной не больше, мм - общей площадью не более, см ² /м ² ,	- 5 - 5	Допускается как в виде полос, так и в виде отдельных локальных пятен
2	Царапины от механических повреждений, допускаются поверхностные, малозаметные* - количество, шт./изделие, не больше - общая длина, мм/ на изделие, не более	- 2 - 50	Допускается окрашивание царапин специальными средствами для реставрации
3	Вмятины	Не допускается	
4	Трещины с разрывом поверхности пленки	Не допускается	
5	Посторонние включения под пленкой, - количество, шт./м ² , не больше - диаметром, мм, не больше	- 2 - 2	Имеется в виду посторонние включения, попали между пленкой и основанием
6	Складки	Не допускается	
7	Пятна на пленке: - диаметр, мм, не больше - количество, шт./м ² , чуть больше	- 5 - 2	
8	Вздутие пленки	Не допускается	

* - не допускаются царапины, глубина которых больше толщины пленочного покрытия, т.е. к основанию изделия.

Качество поверхности проверяют визуально или с применением простых измерительных средств (металлической линейки, рулетки и др.).

Осмотр поверхности производят с расстояния 1000 мм, при дневном или искусственном освещении. Все указанные отклонения, не видимые с указанного расстояния, не могут являться причиной отказа в приемке изделия.

Соответствие внешнего облика лицевых поверхностей дверей с декоративной облицовкой, требованиям этого документа оценивают визуально, без применения увеличительных приборов.

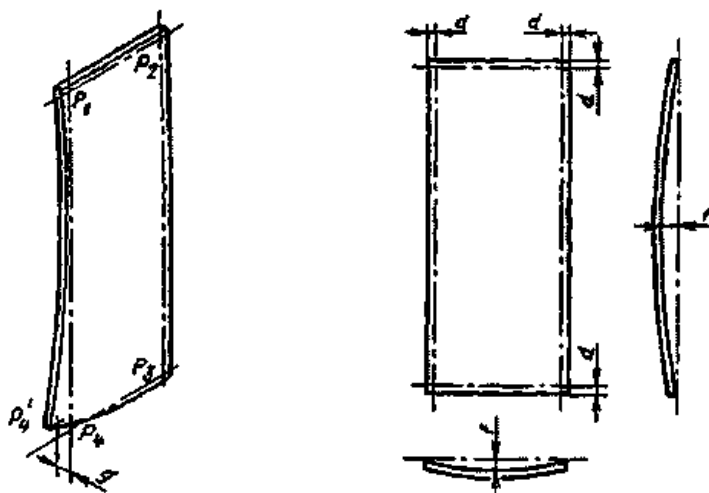
Допустимые отклонения в геометрии изделий

Предельные отклонения размеров каркасов коробок и полотен дверных блоков в собранном виде не должны превышать значения, приведенные в таблице 2.

Таблица 2

Размеры, мм	Значение граничных отклонений, мм			
	Внутренних размеров коробок	Внешних размеров коробок	Внешних размеров полотен	Разница длин диагоналей
С 501 по 2000 год включительно	+ 1,5	±3,0	0 - 1,0	3,0
С 2001 по 3000 включительно	+ 2,0	±4,0	0 - 1,5	4,0

Отклонение от плоскости дверных блоков должно быть не более 2,0 мм на 1 м по высоте и ширине (речь идет об отклонениях, связанных с изгибом полотен по плоскости).

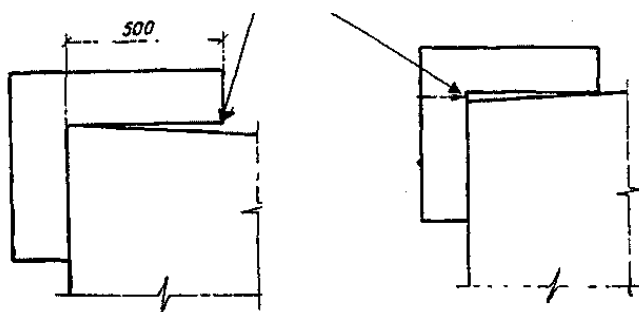


Отклонение от прямолинейности кромок деталей должно превышать 1,0 мм на 1 м длины любого участка элемента дверного блока. (Речь идет об отклонениях связанных с изгибом торцов и кромок полотен).

Перепад лицевых поверхностей в угловых и Т-образных соединениях смежных деталей коробок и полотен, установка которых предусмотрена в одной плоскости, не должна превышать 1,0 мм. (Речь идет о перепадах стоевых и поперечных элементов, когда они соединяются в одной плоскости).

Зазоры в угловых и Т-образных соединениях размером более 0,2 мм не допускаются. (Речь идет о зазорах в угловых соединениях коробок и соединения стоевых и поперечных элементов полотен).

Отклонение от прямоугольности дверных полотен не должно превышать 2,0 мм на 1 длины.



Главные эксплуатационные свойства дверных блоков приведены в таблице 3.

Таблица 3

Наименование показателя	Значение показателя
Воздухопроницаемость, м ³ /(час • м ²), не менее:	1,5
Звукоизоляция, дБА, не менее:	25
Надежность механизмов и петель, циклов открывания закрывание, не менее:	50 000